

Caldera

TotalColor qb

NOUVELLES FONCTIONNALITÉS QB

Précis.

- Conditions de mesure de conformes à la nouvelle norme ISO 13655-2017 «M1 method a», M0, M2, M3
- Nouveau système de support de mire
- Mesure d'encre fluorescentes
- Éclairage D50 pour les mesures rétroéclairées
- Nouveau support transparent pour M1

SPECTROPHOTOMÈTRE AUTOMATIQUE

Une solution haut de gamme pour la gestion des couleurs, la table automatisé TotalColor mesure une vaste gamme de médias utilisés dans toutes les technologies d'impression.

Polyvalent

- Flexible, rigide, opaque, lourd, épais et médias transparents
- Couleurs nommées, linéarisation et création de profils
- Surface plane ou structurée

Automatique

- Mesures multi-pages rapides
- Fonction de positionnement automatique

DOMAINES D'APPLICATION

Avec EasyMedia

- Création de profils ICC de haute qualité pour une meilleure reproduction des couleurs
- Linéarisation des imprimantes
- Mesures ciblées des couleurs de logo et vérification

Avec l'option PrintStandardVerifier

- Vérification des normes

SPÉCIFICATIONS TECHNIQUES

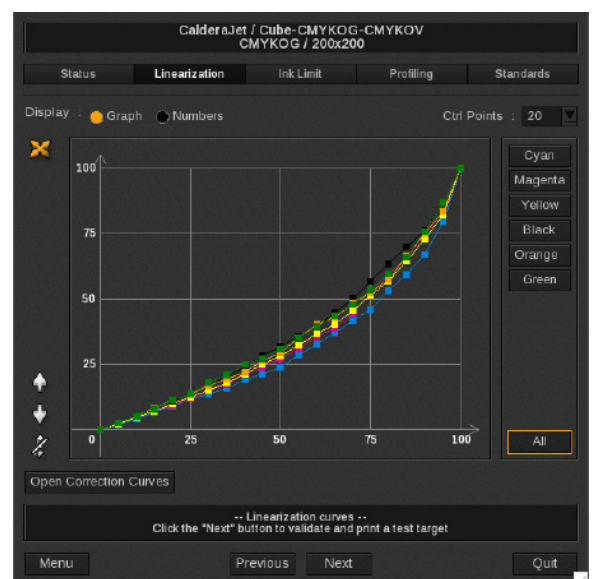
Zone de mesure maximale	290 x 200 mm
Épaisseur de la cible	max 20 mm
Ouvertures	réflexion et transmission, 2/6/8 mm (commutable)
Interface	USB et Ethernet
Dimensions	571 x 433 x 160 mm (LxIxH)
Poids	11 kg net

Flexible.

- Tête amovible pour mesures des spot colors
- Zone de mesure plus grande
- Connexion via port Ethernet

Rapide.

- Deux fois plus rapide que la TotalColor Series 3
- Camera pour un positionnement automatique instantané



Linéarisation dans EasyMedia

Caldera

TotalColor qb

QU'EST-CE QUE LA TECHNOLOGIE QB ?

La «qb-technology» de Barbieri est composée d'un éclairage D50 à base de LED et d'un capteur spectral de très haute précision de dernière génération. Cette nouvelle technologie correspond au dernier standard M1 introduit avec la norme ISO13655-2009 qui offre une précision extrême de mesure de la couleur.

Cette nouvelle technologie ouvre la porte à de nouvelles utilisations pour mesurer en M1 des backlits ou des aplats de couleurs.

Il n'y a plus de limite à ce qu'il est possible de mesurer.



1

Capteur spectral de nouvelle génération

Le noyau spectral utilisé dans la technologie qb Barbieri garantit des mesures précises avec une résolution spectrale de 2 nm et une résolution optique de 10 nm.

2

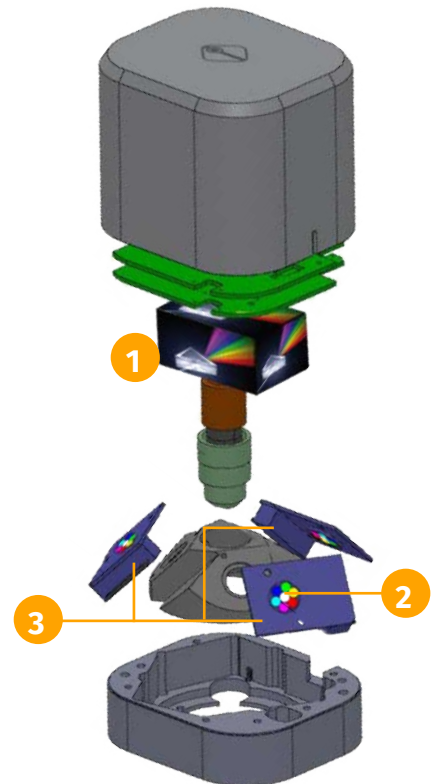
Éclairage D50 basé sur 7 LEDs

Grâce à 7 LED fabriquées par Just Normlicht, l'éclairage D50 correspond parfaitement à la nouvelle condition de mesure M1 introduite avec la norme ISO 13655-2009 qui garantit le même éclairage entre le dispositif de mesure et la cabine d'observation.

3

3 sources de lumière pour un éclairage homogène de la surface du média

Un éclairage circulaire est simulé avec 3 sources lumineuses positionnées autour de l'ouverture de mesure (décalage de 120 °). La surface est éclairée de façon homogène pour faciliter la mesure des médias complexes, des encres UV et permettre des ouvertures plus grandes (6 mm et plus).



Caldera

TotalColor qb

CONTENU DE LA BOÎTE

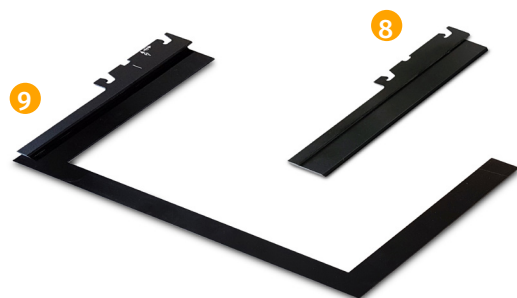


EST INCLUS :

- 1 Unité spectrale Spectro LFP qb
- 2 Plateforme Spectro LFP qb
- 3 Unité de détection Spectro LFP qb
- 4 Porte-échantillon réfléchissant standard
- 5 Porte-échantillon transmission standard
- 6 Guide mesure des couleurs
- 7 Porte-échantillon pour matériaux épais, lourds, réfléchissants
- 8 Porte-échantillon pour matériaux épais, transparents
- 9 Cadre porte-échantillon pour mesures M1



Exclusif à Caldera*



Les articles 7, 8 et 9 sont automatiquement inclus lors de l'achat du TotalColor qb auprès de Caldera. Contactez votre revendeur ou représentant commercial Caldera pour plus d'informations.